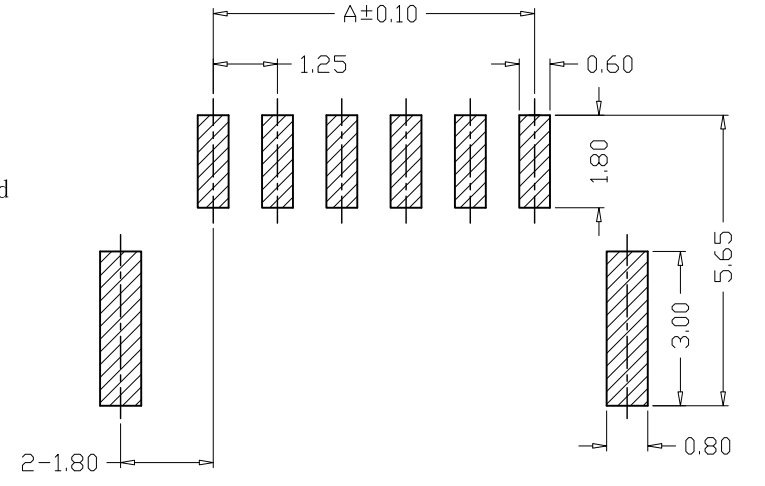
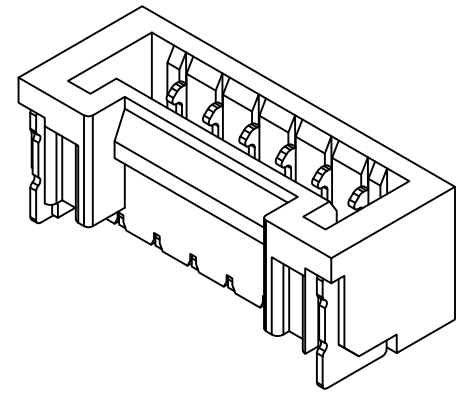
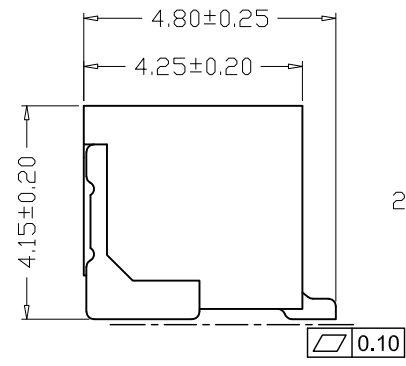
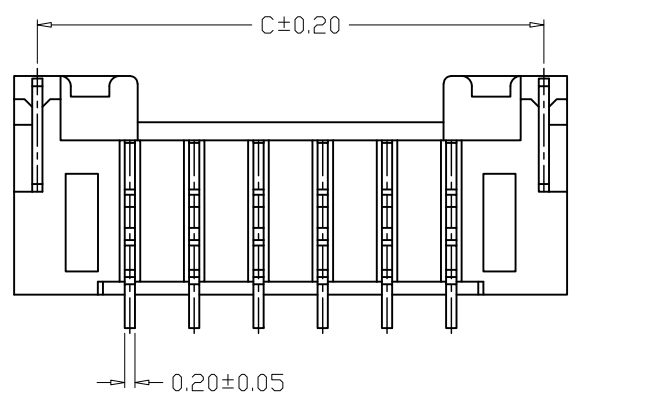
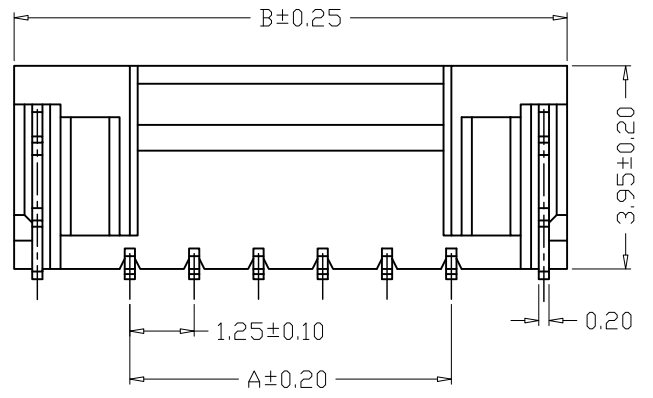
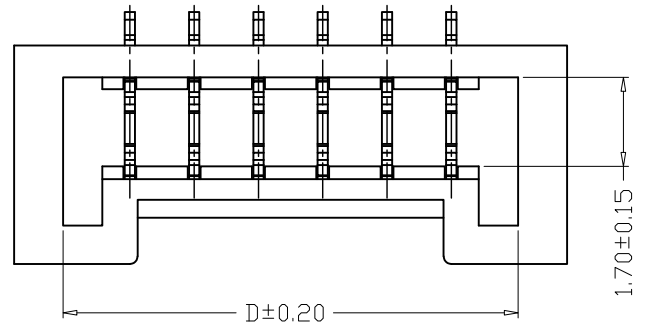


版本 REV.	日期 DATE	ECN NO.	变更内容 DESCRIPTION	制图 DRAWN

SPECIFICATIONS

- 1、Current Rating: 1A AC, DC
- 2、Voltage Rating: 50V AC, DC
- 3、Temperatuer Range: -25°C~+85°C
- 4、Contact Resistance: 20mΩ Max
- 5、Insulation Resistance: 100MΩ Min
- 6、Withstanding Voltang: 500V AC/minute
- 7、Material:
Wafer LCP, UL94V-0
PIN Phosphoric bronze Tin-plated
Solder tab Phosphoric bronze Tin-plated



PCB LAYOUT

PIN	尺寸 (mm)			
	A	B	C	D
-02AB	1.25	5.75	4.85	3.85
-03AB	2.50	7.00	6.10	5.10
-04AB	3.75	8.25	7.35	6.35
-05AB	5.00	9.50	8.60	7.60
-06AB	6.25	10.75	9.85	8.85
-07AB	7.50	12.00	11.10	10.10
-08AB	8.75	13.25	12.35	11.35
-09AB	10.00	14.50	13.60	12.60
-10AB	11.25	15.75	14.85	13.85
-11AB	12.50	17.00	16.10	14.10
-12AB	13.75	18.25	17.35	15.35

GENERAL TOLERANCE		制图	张迎春		料号	B12514-nAB		版本	A
X.X±0.25	X.*±2'	DRAWING	2022、08、26		PART NO.	12581立贴		页次	1/1
X.XXX±0.10		审核	钱岳生		TITLE	WAFER SMT TYPE			
X.XX±0.20		CHECK	2022、08、27		客户料号				
		核准	张名		CUTM. NO.				
		APPROVAL	2022、08、27						
		单位	MM	比例	1:1		乐清市宏一电子有限公司 YueQing HongYi Electronics Co., Ltd		